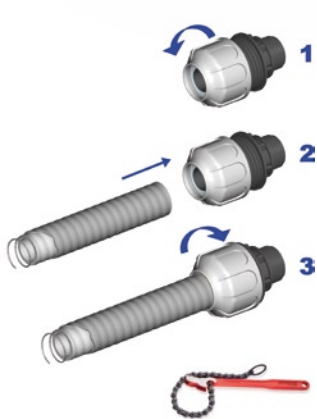
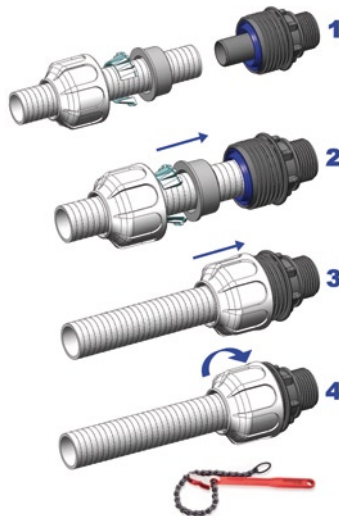


**METODI DI MONTAGGIO - ASSEMBLY METHODS - METHODES DE MONTAGE - MONTAGEANLEITUNG - MODO DE MONTAJE**



- 1) Allentare la ghiera
  - 2) Inserire il tubo fino a battuta  
ATTENZIONE: non pizzicare la guarnizione
  - 3) Serrare la ghiera
- 1) Loosen the nut.
  - 2) Insert the hose all the way in until it goes no further  
IMPORTANT: do not crimp the sealing liner.
  - 3) Tighten the nut.
- 1) Desserrer l'écrou
  - 2) Introduire le tube jusqu'à la feuillure  
ATTENTION : Ne pas pincer le joint
  - 3) Serrer l'écrou
- 1) Die Ringschraube aufdrehen.
  - 2) Den Schlauch bis zum Anschlag einstecken.  
ACHTUNG: Die Dichtung nicht einklemmen.
  - 3) Die Ringschraube anziehen
- 1) Aflojar la tuerca
  - 2) Introducir el tubo hasta el tope  
ATENCIÓN: no pellizcar la junta
  - 3) Apretar la tuerca



- 1) Inserire nel tubo: ghiera, boccola, spingigomma
  - 2) Inserire il tubo fino a battuta ATTENZIONE: non pizzicare la guarnizione
  - 3) Avvicinare i componenti
  - 4) Serrare la ghiera
- 1) Insert the following components in the hose: nut, split ring, pushing ring
  - 2) Insert the hose all the way in until it goes no further  
IMPORTANT: do not crimp the sealing liner.
  - 3) Move all the components forward
  - 4) Tighten the nut.
- 1) Introduire dans le tube: l'écrou, la bague fendue, la bague de compression
  - 2) Introduire le tube jusqu'à la feuillure ATTENTION : Ne pas pincer le joint
  - 3) Rapprocher les éléments
  - 4) Serrer l'écrou
- 1) Die Teile wie folgt auf den Schlauch stecken: Ringschraube, geteilter Ring, Pressmuffe.
  - 2) Den Schlauch bis zum Anschlag einstecken.  
ACHTUNG: Die Dichtung nicht einklemmen.
  - 3) Die Teile zusammenschieben.
  - 4) Die Ringschraube anziehen
- 1) Introducir en el tubo: tuerca, anillo partido, anillo de empuje
  - 2) Introducir el tubo hasta el tope ATENCIÓN: no pellizcar la junta
  - 3) Acercar los componentes
  - 4) Apretar la tuerca



**BDFast**<sup>®</sup>  
POOL version

**AN INNOVATORY FITTING  
MEETS YOUR PASSION FOR WATER**



**BUCCHI**

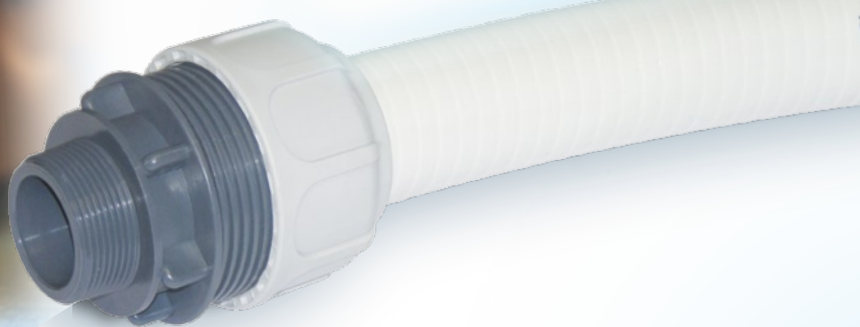


Tabella di combinazioni DN/spessore tubo soddisfatte da BDFast POOL

Range of hose DN/Thickness covered by BDFast POOL

Tableau de DN / épaisseur du tube rempli pa BDFast POOL

Liste der DN Mögliche/Rohr Stärke erfüllt aus BDFast POOL

Tabla de combinaciones DN/espesor del tubo llenado para BDFast POOL

DN	16	19-20	22	25	30-32	35	38	40	42	45	50	55	60
Mm da Mm from	2,0	2,0	2,0	2,0	2,5	2,5	3	3	2	3,2	3,6	3,5	3,5
Mm a Mm to	3,5	3,5	3,5	3,5	4,0	4,5	5,0	5,0	4,5	5,0	5,0	6	6,5